

ZERMA

THE HOME OF SIZE REDUCTION



ZWS 600 SMART

Einwellenzerkleinerer

Restholzzerkleinerer zuverlässig und kompakt

AMIS präsentiert den ZWS 600 SMART als Ergänzung zur ZWS-Baureihe. Die Baureihe wurde als kostengünstige Lösung speziell für die Zerkleinerung von Holzresten in kleineren und mittelständischen holzverarbeitenden Betrieben konzipiert.



AUF EINEN BLICK:

- **Kompakte Bauweise**
- **Stabile Stahl-Schweiß-Konstruktion**
- **Großvolumiger Trichter zur Materialaufgabe**
- **Rotor aus Vollstahl mit geschraubten Messerhaltern**
- **SPS-Steuerung für den vollautomatischen Betrieb**



DEUTSCH

WOOD SIZE REDUCTION



ZERMA

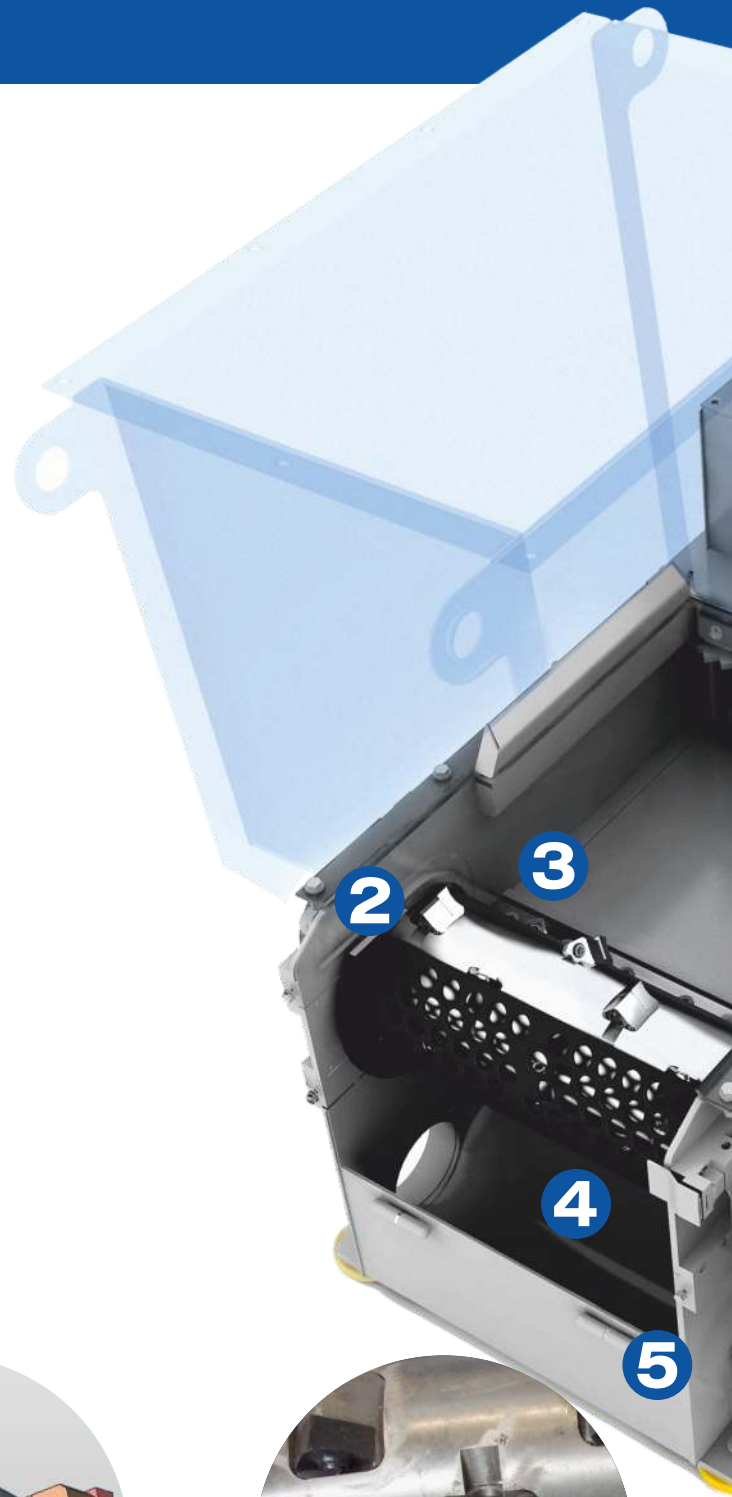
Unsere kompakten Universal-Zerkleinerer

Die SMART Einwellenzerkleinerer



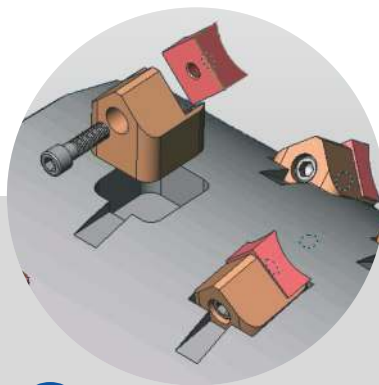
Produkte aus Holz und Holzwerkstoffen unterliegen einem immer kürzer werdenden Lebenszyklus. Altholz, holzhaltige Alt- und Reststoffe fallen nach dem Gebrauch oder bei Holzverarbeitenden Betrieben in großen Mengen an und müssen aufbereitet werden.

Mit dem kompakten und zuverlässigen Einwellenzerkleinerer SMART lassen sich eine Vielzahl von Zerkleinerungsaufgaben realisieren, z.B. die Erzeugung von Hackschnitzeln als alternativen Brennstoff zu Schnittholz. Je nach Durchsatz und Material können die Maschinen individuell an verschiedene Aufgabenstellungen angepasst werden.



1 Rotorlager:

Abgesetzte Lager, unempfindlich gegen Staub. Stabile und robuste Ausführung.



2 Rotorsystem:

In Rotortaschen geschraubte Messerträger erleichtern Wartungs- und Servicearbeiten.

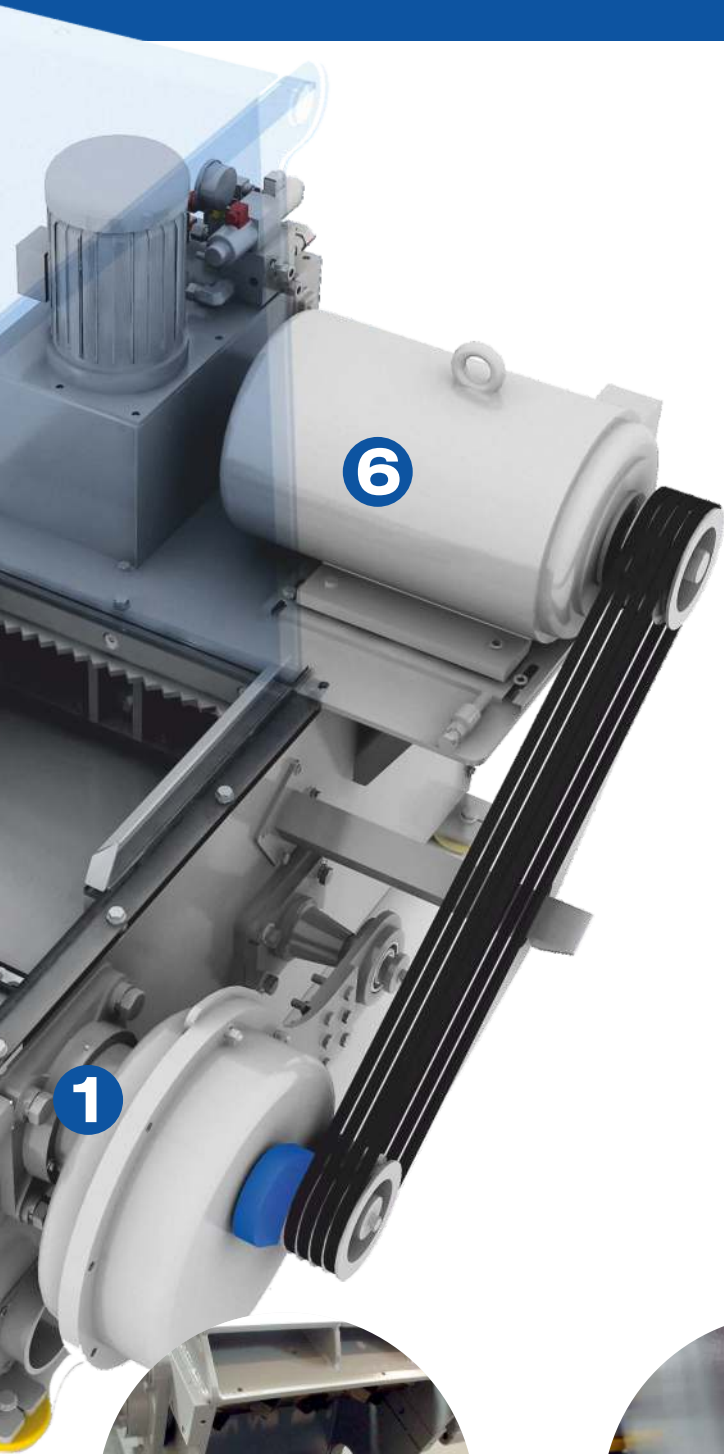


3 Rotor-/Statormesser:

Wendbare Rotor- und Statormesser garantieren eine hohe Standzeit; geschraubte Messerhalter.

Komplett aus einer Hand

Für jede Anwendung in einer Schreinerei oder einem holzverarbeitenden Betrieb die passende Lösung



4 Materialaustrag:

Austauschbares, verschraubtes Sieb mit verschiedenen Siebdurchmessern. Austragung über Absaugung, Austragschnecke oder Förderband möglich.



5 Gehäuse:

Robuste Stahl-Schweißkonstruktion. Mit einer Wandstärke von 10 mm ist der SMART besonders stabil und lauffähig. Auf Schwingelementen montiert.



6 Antrieb:

Rotor wird über Keilriemen und Getriebe angetrieben.

ZWS 600 SMART HOLZ- ZERKLEINERER



WOOD SIZE REDUCTION

ZERMA
THE HOME OF
SIZE REDUCTION



TECHNISCHE DATEN

Typ ZWS

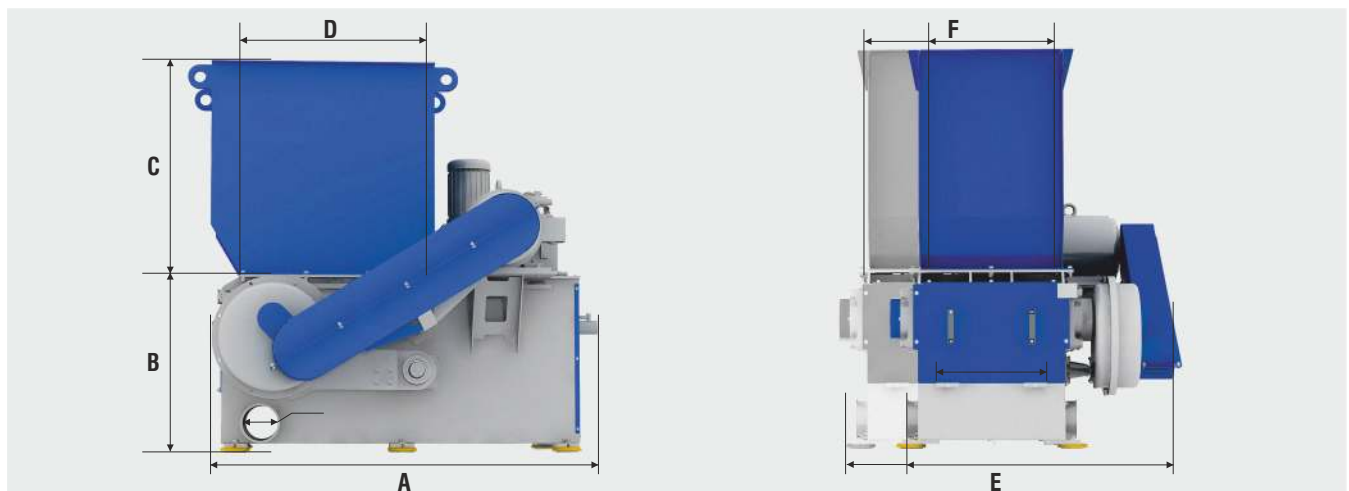
		SMART 600	SMART 600 S
Einlauf Trichter	(mm)	600 x 840	600 x 840
Rotordurchmesser	(mm)	250	250
Rotorbreite	(mm)	600	600
Rotordrehzahl	(UpM)	80 - 120	80 - 120
Antrieb	(kW)	11 / 15	15 / 18,5 / 22 / 30
Rotormesser	(Stück)	13	26
Sieböffnung	(mm)	10 - 40	10 - 40
Absaugstutzen	(mm)	150	150
Luftgeschwindigkeit	(m/sek)	28	28
Gewicht	(ca. kg)	1200	1400

Abmessungen

		SMART 600	SMART 600 S
A	(mm)	1671	1671
B	(mm)	748	792
C	(mm)	900	900
D	(mm)	840	840
E	(mm)	1219	1285
F	(mm)	600	600

Die Durchsatzleistung ist abhängig von Aufgabematerial und von der Sieböffnung.

Vorfürungen und Versuche sind nach vorherigen Terminabsprache in unserem Technikum möglich.



AMIS MASCHINEN-VERTRIEBS GMBH

Im Rohrbusch 15 · 74939 Zuzenhausen · Germany

info@amis.de · www.amis.de

Telefon: +49 6226-7890-0

Telefax: +49 6226-7890-222



VERTRETEN DURCH:

