

ZBP 40

AMIS Brikettierpresse



Die kompakten Brikettierpressen

Die Brikettierpresse ZBP 40 wurde speziell für Klein- und Mittelständische Betriebe entwickelt und überzeugt durch ein sensationelles Preis-/Leistungsverhältnis.

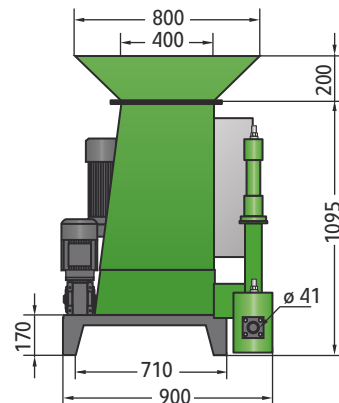
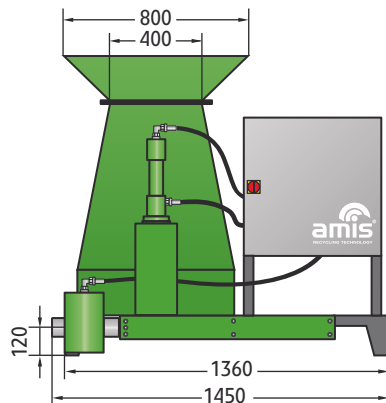
Die Bauweise ist kompakt und handlich. Mit einer Breite von weniger als einem Meter passt die Presse durch fast jede Tür.

Die Brikettierpresse eignet sich für die Brikettierung von Hobel- Frässpänen, Sägemehl, Holzstaub, Hackschnitzeln, Papier und Styropor.


RECYCLING TECHNOLOGY

ZBP-40 BRIKETTIERPRESSE

Technische Daten



Typ ZBP	40	
Brikettdurchmesser	(mm)	40
Behältervolumen	(ca. cbm)	0,200
Spannung	(V)	380 – 420
Antrieb	(kW)	3,5
Durchsatz	(kg)*	ca. 20 – 40
Gewicht	(kg)**	ca. 420
Förderschneckenkanal	(mm)	150 x 150
Hydraulikdruck	(bar)	150
Öltank	(l)	50

Optionen:

- Füllstandsmelder
- Ölkühler
- Ölheizung
- Automatik „Ein/Aus“
- Ölmangelsicherung
- Anschluss Transportrohr
- Brikettlängen-Überwachung

* Durchsatzleistung ist von Material und Restfeuchte abhängig, die Restfeuchte sollte nicht mehr als 18 % betragen

** Ausstattungsabhängig

Weitere Features der ZBP 40



- Optional erhältlicher Trichteraufsatz für die Handbeschickung (kann auch individuell ausgeführt werden)
- Spezielle Ausführung der Zuführeinheit verhindert die Brückenbildung
- Kein Rührwerk erforderlich, da das Pressgut infolge der speziellen Behältergeometrie zur Austragschnecke geführt wird
- Energiesparend



Brikett-Ø = 40 mm Styropor / grobes Restholz / Weich- & Hartholz

AMIS Maschinen-Vertriebs GmbH

Im Rohrbusch 15 · 74939 Zuzenhausen · Germany

info@amis.de · www.amis.de

Telefon: +49 6226-7890-0

Telefax: +49 6226-7890-222

