

# ZERMA

## THE HOME OF SIZE REDUCTION



**ZWS 600 bis ZWS 2600**  
Einwellenzerkleinerer

## Einwellenzerkleinerer für Holz- abfälle im industriellen Maßstab

Die ZERMA Einwellenshredder der ZWS-Baureihe werden in Handwerks- und Industriebetrieben der Holzverarbeitenden Industrie eingesetzt, um eine wirtschaftliche Aufbereitung von Holzabfällen und vielen anderen Materialien zu gewährleisten. Die Maschinen wurden für starke Beanspruchungen und Zuverlässigkeit im Dauerbetrieb entwickelt. Jede Maschine wird kundenspezifisch ausgelegt (Material, Durchsatz und Korngröße).

### AUF EINEN BLICK:

- **Großer Einfülltrichter**
- **Stabile Stahl-Schweiß-Konstruktion**
- **Geräuscharmer, vibrationsfreier Lauf**
- **Rotor mit in Rotortaschen geschraubten Messerhaltern**
- **Vorschub mit Eilgang-System ab ZWS 1400**



DEUTSCH

WOOD SIZE REDUCTION

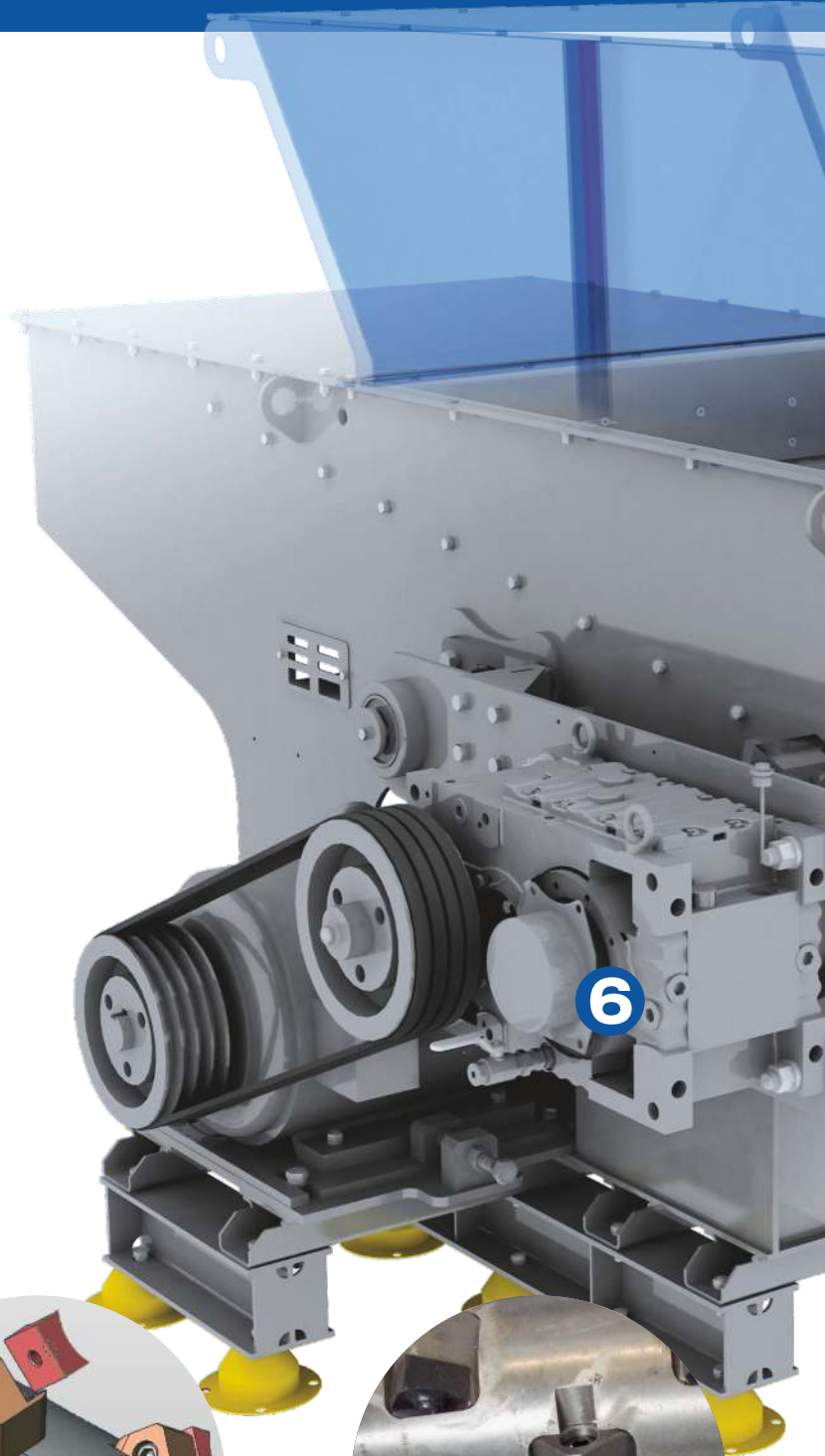


# Unsere Baureihe für die optimale Zerkleinerung

Die ZWS Einwellenzerkleinerer für höchsten Durchsatz

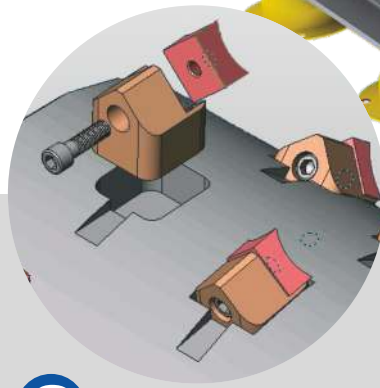


ZERMA Einwellenshredder arbeiten geräusch- und staubarm. Das zu zerkleinernde Material wird über einen großen Einfülltrichter aufgegeben (von Hand, Stapler etc.). Anschließend wird das Material über den leicht schräg nach vorne geneigten Horizontal-Hydraulikschieber dem Rotor zugeführt und zwischen den Rotor- und Statormessern zerkleinert. Der Hydraulikschieber wird lastabhängig von der Stromaufnahme des Antriebmotors gesteuert. Das unterhalb dem Rotor stabil eingeschraubte Sieb entscheidet über die Endkorngröße. Der Abtransport des zerkleinerten Materials kann optional über eine Austragsschnecke, Absauganlage, Förderband oder einen Kratzkettenförderer erfolgen.



## **1** Rotorlager:

Stehlager, unempfindlich gegen Staub.  
Stabile und robuste Ausführung.



## **2** Rotorsystem:

In Rotortaschen geschraubte Messer-  
träger erleichtern Wartungs- und Service-  
arbeiten.

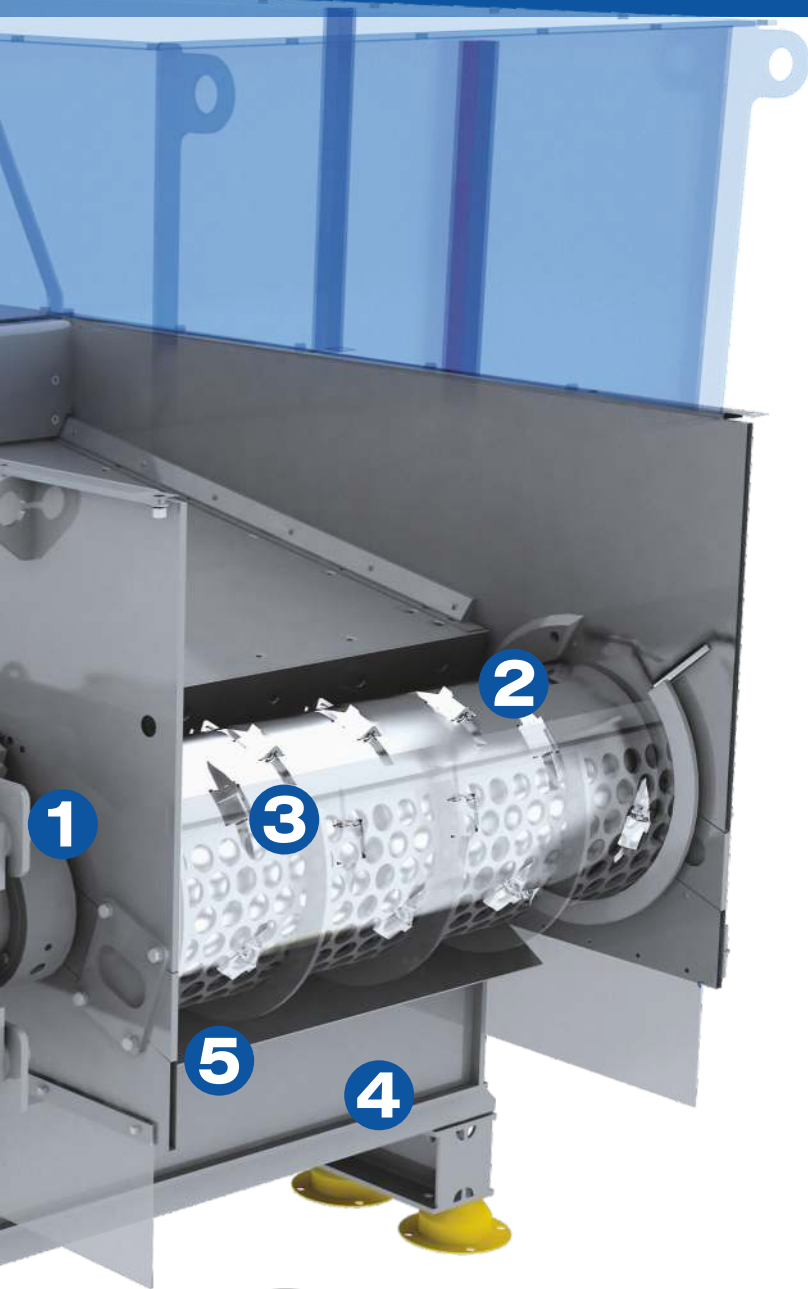


## **3** Rotor-/Statormesser:

Wendbare Rotor- und Statormesser garan-  
tieren eine hohe Standzeit; geschraubte  
Messerhalter

# Ausgereifte Zerkleinerungstechnik

Für jede Aufgabenstellung in einem holzverarbeitenden Betrieb die passende Lösung



## 4 Materialaustrag:

Austauschbares, verschraubtes Sieb mit verschiedenen Siebdurchmessern. Absaugung, Austragsschnecke, Förderband oder Kratzkettenförderer Auslauf.



## 5 Gehäuse:

Robuste Stahl-Schweißkonstruktion mit einer Wandstärke von 10/20/40 mm ist die Baureihe ZWS besonders stabil und laufruhig, auf Schwingelementen montiert.



## 6 Antrieb:

Rotor wird über Keilriemen und Getriebe angetrieben. Ausgestattet mit einem Sicherheitsschalter, schützt vor Beschädigung von Rotor und Getriebe durch Fremdkörper.



# ZWS 600 - 2600 HOLZ- ZERKLEINERER



## WOOD SIZE REDUCTION

ZERMA  
THE HOME OF  
SIZE REDUCTION

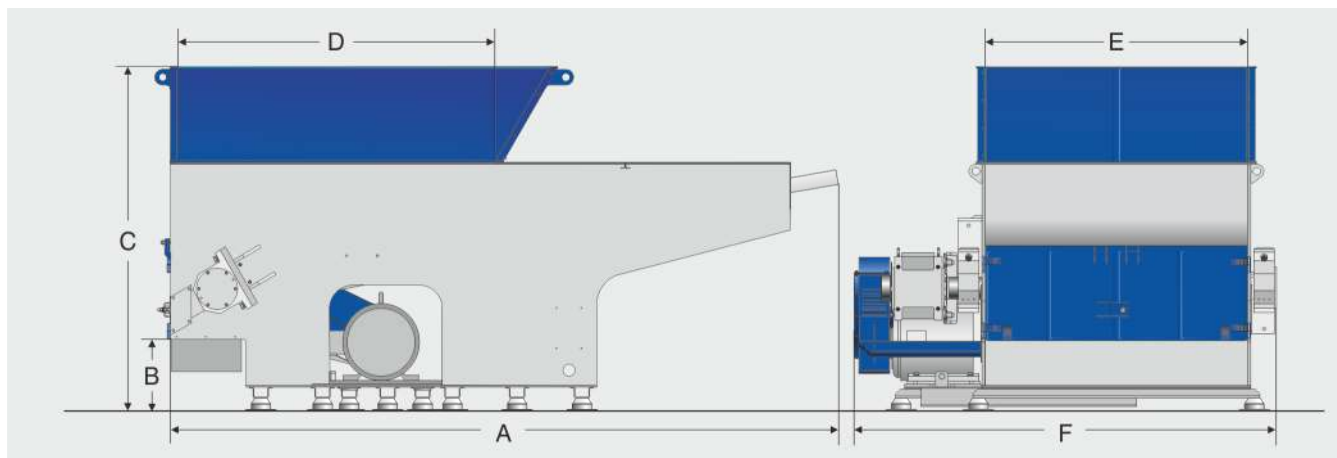


## TECHNISCHE DATEN

Typ ZWS		600	850	1100	1400	1700	2000	2600	2600/600
Trichteröffnung	(mm)	580 x 1280	860 x 1620	1140 x 1885	1420 x 2195	1640 x 2380	1980 x 2380	2540 x 2785	2540 x 3080
Arbeitsquerschnitt	(mm)	580 x 590	860 x 820	1140 x 1090	1420 x 1430	1640 x 1660	1980 x 1660	2540 x 1660	2540 x 1660
Rotordurchmesser	(mm)	<b>404</b>	<b>404</b>	<b>404</b>	<b>404</b>	<b>404</b>	<b>404</b>	<b>404</b>	<b>600</b>
Rotordrehzahl	(UpM)	74 - 120	74 - 120	74 - 120	74 - 120	74 - 120	74 - 120	74 - 120	74 - 120
Antrieb	(kW)	18,5/22/30	18,5/22/30	22/30/37/45	37/45/55	45/55/75	75/90/110	2x75/2x90	2x90/2x110
Rotormesser	(Stück)	13/26	20/40	27/54	34/68	41/82	48/96	62/124	93/186
Statormesser	(Stück)	1 x 2	1 x 3	1 x 4	1 x 5	1 x 6	1 x 7	1 x 9	1 x 9
Hydraulik	(kW)	1,5	1,5	1,5	5,5	5,5	5,5	7,5	7,5
Sieblochung	(mm)	10 - 100	10 - 100	10 - 100	10 - 100	10 - 100	10 - 100	10 - 100	10 - 100
Absaugstutzen	(mm)	150	200	200	250	250	250	250	250
Gewicht	(ca. kg)	1700	2600	3500	6200	7000	10200	10800	15000
<b>Abmessungen</b>									
A	(mm)	2060	2719	3270	4080	4930	4330	4330	4420
B	(mm)	400	400	440	460	460	460	600	700
C	(mm)	1740	1826	1920	2170	2430	2240	2380	2730
D	(mm)	1280	1620	1885	2195	2380	2380	2785	3080
E	(mm)	680	960	1240	1530	1800	2090	3350	3420
F	(mm)	1190	1490	1850	2410	2580	3080	4235	4415

Die Durchsatzleistung ist abhängig vom Aufgabematerial und von der Sieblochung.

Vorfürhungen und Versuche sind nach vorherigen Terminabsprache in unserem Technikum möglich.



### AMIS MASCHINEN-VERTRIEBS GMBH

Im Rohrbusch 15 · 74939 Zuzenhausen · Germany

info@amis.de · [www.amis.de](http://www.amis.de)

Telefon: +49 6226-7890-0

Telefax: +49 6226-7890-222



### VERTRETEN DURCH:

