

# ZWS

## 600 SMART



### **Restholzerkleinerer zuverlässig und kompakt**

AMIS präsentiert den ZWS 600 SMART als Ergänzung zur ZWS Baureihe. Die Baureihe wurde als kostengünstige Lösung speziell für die Zerkleinerung von Holzresten in kleineren und mittelständischen holzverarbeitenden Betrieben konzipiert.



# Holz- ZERKLEINERER

Unsere kompakten  
Universal-Zerkleinerer

Die SMART Einwellenzerkleinerer



# Komplett aus einer Hand

Für jede Anwendung in einer Schreinerei oder einem Holzverarbeitenden Betrieb die passende Lösung

Produkte aus Holz und Holzwerkstoffen unterliegen einem immer kürzer werdenden Lebenszyklus. Altholz, holzhaltige Alt- und Reststoffe fallen nach dem Gebrauch oder bei Holzverarbeitenden Betrieben in großen Mengen an und müssen aufbereitet werden.

Mit dem kompakten und zuverlässigen Einwellenzerkleinerer SMART lassen sich eine Vielzahl von Zerkleinerungsaufgaben realisieren, z.B. die Erzeugung von Hackschnitzeln als alternativen Brennstoff zu Schnittholz. Je nach Durchsatz und Material können die Maschinen individuell an verschiedene Aufgabenstellungen angepasst werden.

## Antrieb

Rotor wird über Motor, Keilriemen und Getriebe angetrieben.

## Rotor-/Statormesser

Wendbare Rotor- und Statormesser garantieren eine hohe Standzeit; geschraubte Messerhalter.

## Rotorsystem

In Rotortaschen geschraubte Messerträger erleichtern Wartungs- und Servicearbeiten.

## Rotorlager

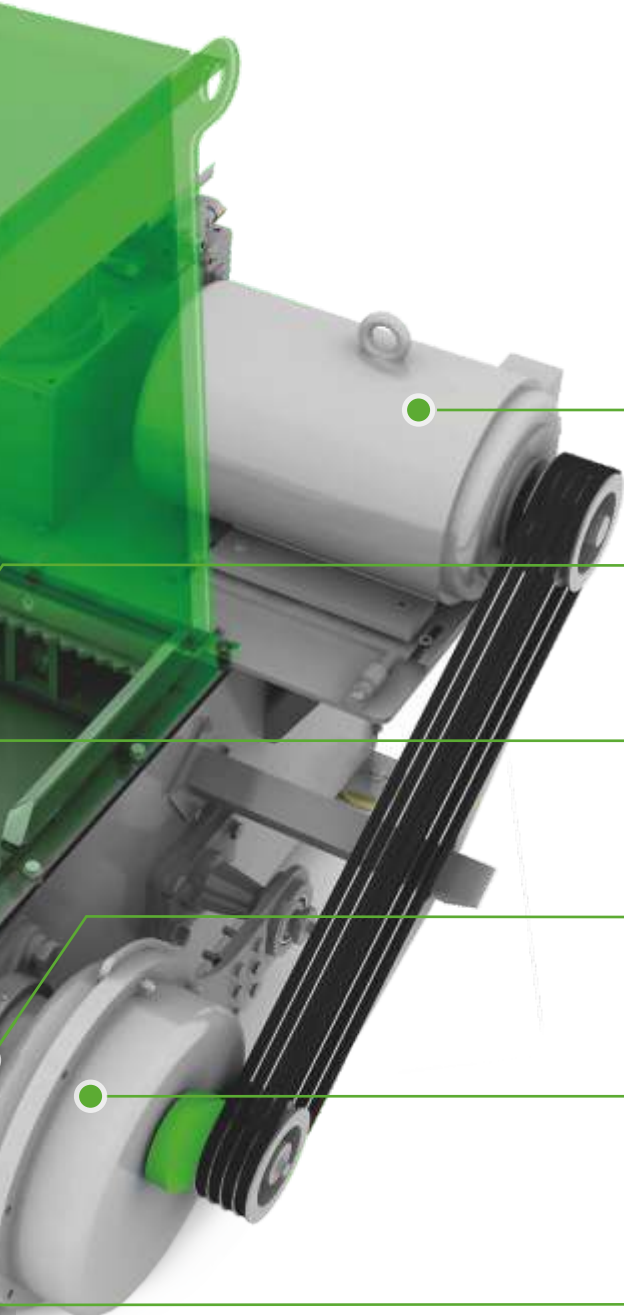
Flanschlager, unempfindlich gegen Staub. Stabile und robuste Ausführung.

## Gehäuse

Durch die robuste Stahl-Schweißkonstruktion mit einer Wandstärke von 10 mm ist die Baureihe ZWS SMART besonders stabil und lauffähig. Zusätzlich ist die Maschine auf Schwingelementen montiert.

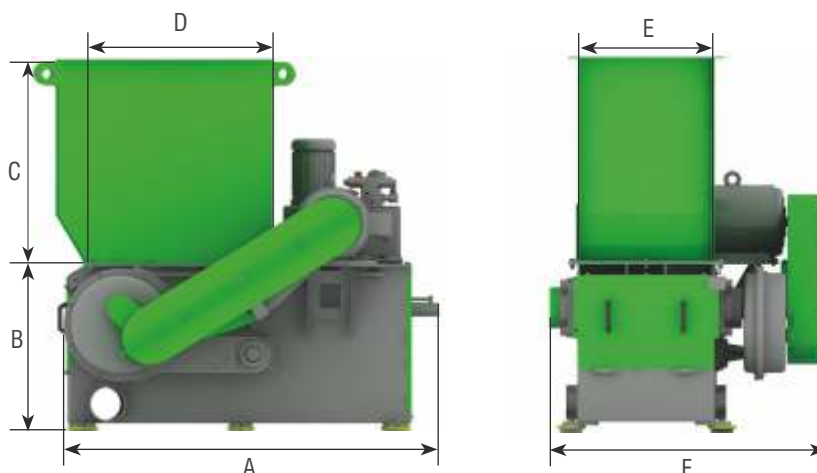
## Materialaustrag

Austauschbares, verschraubtes Sieb. Durch verschiedene Sieblochungen kann die Spangröße bestimmt werden. Materialaustrag ist über eine Absaugung oder Austragsschnecke möglich.



# ZWS 600 SMART Holzzerkleinerer

## Technische Daten



| Typ ZWS            |          | SMART 600     | SMART 600 S    |
|--------------------|----------|---------------|----------------|
| Einlauf Trichter   | (mm)     | 580 x 840     | 580 x 840      |
| Arbeitsquerschnitt | (mm)     | 580 x 500     | 580 x 500      |
| Rotordurchmesser   | (mm)     | 250           | 250            |
| Rotorbreite        | (mm)     | <b>600</b>    | <b>600</b>     |
| Rotordrehzahl      | (rpm)    | 80 - 100 -120 | 80 - 100 -120  |
| Antrieb            | (kW)     | 11 / 15       | 18,5 / 22 / 30 |
| Rotormesser        | (pcs)    | 13            | 26             |
| Hydraulik          | (kW)     | 0,75          | 0,75           |
| Sieblochung        | (mm)     | 10 - 40       | 10 - 40        |
| Absaugstutzen-Ø    | (mm)     | 150           | 150            |
| Gewicht            | (ca. kg) | 1200          | 1400           |

### Abmessungen

|   |          |      |      |
|---|----------|------|------|
| A | (ca. mm) | 1671 | 1671 |
| B | (ca. mm) | 748  | 792  |
| C | (ca. mm) | 900  | 900  |
| D | (ca. mm) | 840  | 840  |
| E | (ca. mm) | 580  | 580  |
| F | (ca. mm) | 1219 | 1285 |

Die Durchsatzleistung ist abhängig von Aufgabematerial und von der Sieblochung.

Vorfürungen und Versuche sind nach vorheriger Terminabsprache in unserem Technikum möglich.



### AMIS Maschinen-Vertriebs GmbH

Im Rohrbusch 15 · 74939 Zuzenhausen · Germany

info@amis.de · [www.amis.de](http://www.amis.de)

Telefon: +49 (0) 6226-7890-0

Telefax: +49 (0) 6226-7890-222

Eine Übersicht unserer Einwellen-Shredder finden Sie unter <https://www.amis.de/einwellenzerkleinerer/>

